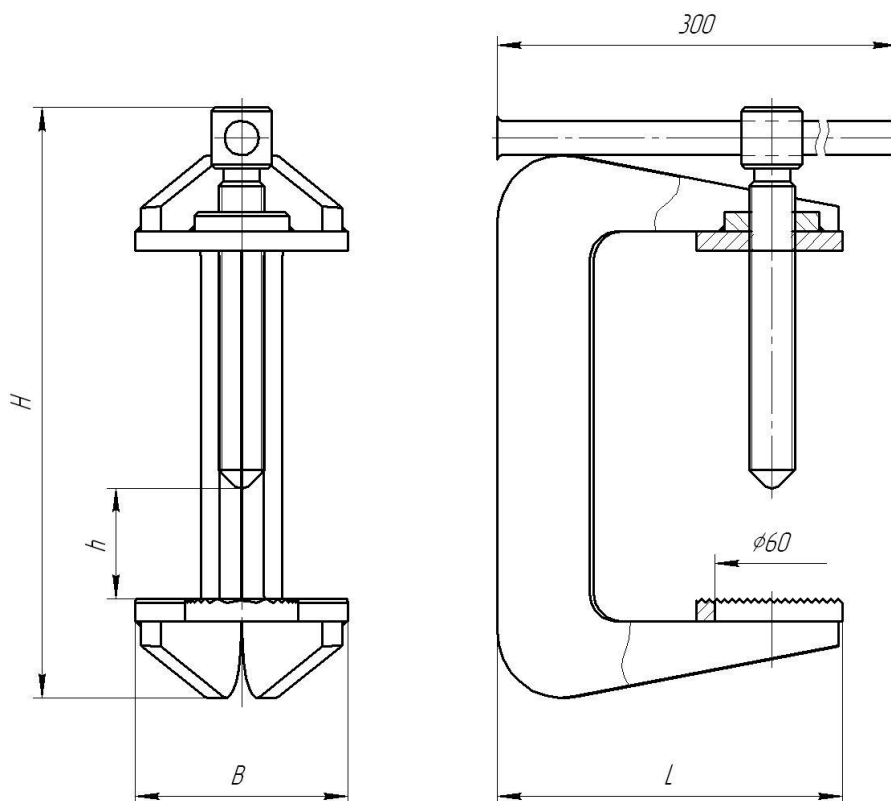




СЪЕМНИК КРЕСТОВИН КАРДАНЫХ ВАЛОВ ВИНТОВОЙ СВК1



Съемник крестовин карданных валов винтовой предназначен для разборки крестовин карданных валов грузовых автомобилей ЗИЛ, МАЗ, ГАЗ, КАМАЗ и может быть использован как струбцина или винтовой пресс при проведении ремонтных работ.

Пример условного обозначения: **СВК1**, где:

- С** – съемник;
- В** – винтовой;
- К** – карданных валов;
- 1** – усилие, тс.

Обозначение	СВК1	
Максимальное усилие, тс	1,0	
Максимальное усилие на рукоятке, кг	10	
Высота рабочей зоны h, мм	60...185	
Габаритные размеры, мм:	длина, L	182
	ширина, B	112
	высота, H	310...435
Масса, кг	5,3	



AB28